

## Weitere Diesel-Modelle von MaBistar

HC - 4.0 / 4.5 T  
Diesel / Gas



HC - 8.0 / 10.0 T  
Diesel



HC - 5.0 / 6.0 / 7.0 T  
Diesel

Ihre Vertretung:

**MaBistar**  
Direktimport

MaBistar GmbH  
Direktimport, Fronhofenstrasse 12, CH-6370 Stans  
Telefon 041 610 08 08 ■ Fax 041 610 13 08  
Internet: [www.mabistar.ch](http://www.mabistar.ch) ■ E-Mail: [info@mabistar.ch](mailto:info@mabistar.ch)

# MaBistar

Direktimport

HC Stapler mit Dieselantrieb  
HC Stapler mit Gasantrieb

*HC - der führende Preis-Tiefstapler*



HC-Heavy duty Qualität aus China. **Robust, betriebssicher, preisgünstig**

grafik.wirkt 6371 stans

2005/6/8000/d

## 2.0-3.5 t Diesel und Gas-Stapler

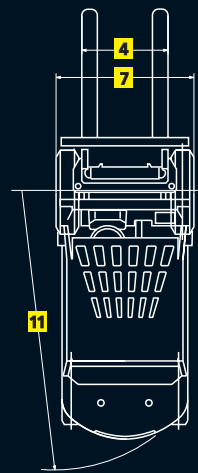
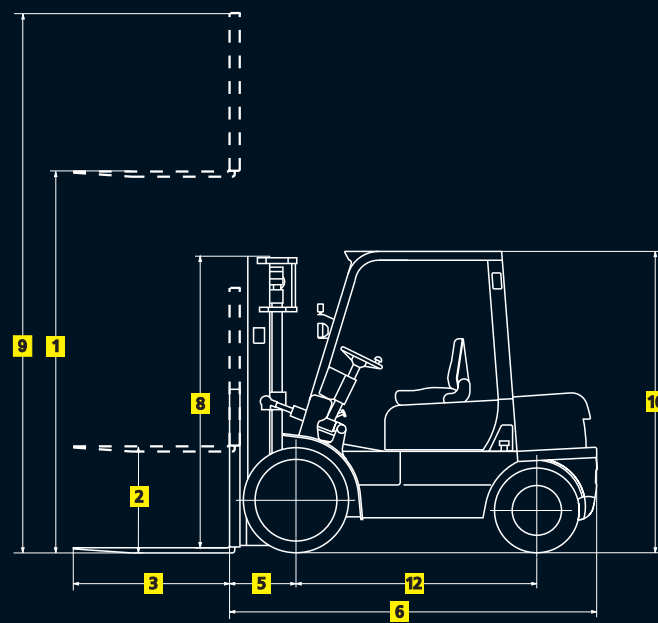
## Technische Daten

Modell		20 MD	25 MD	30 MD	35 MD	20 MG	25 MG	30 MG	35 MG			
Motor		Diesel	Diesel	Diesel	Diesel	Gas	Gas	Gas	Gas			
Tragkraft		kg	2000	2500	3000	3500	2000	2500	3000	3500		
Lastschwerpunkt		mm	500	500	500	500	500	500	500			
Masse	1 Standard-Hubhöhe		mm	4500	4500	4500	4500	4500	4500	4500		
	2 Freihub		mm	1500	1500	1554	1554	1500	1554	1554		
	3 Standard Gabellänge		mm	1220	1220	1220	1220	1220	1220	1220		
	4 Gabelabstand		min./max.	260 / 1038	260 / 1038	260 / 1038	260 / 1038	260 / 1038	260 / 1038	260 / 1038		
	5 Überhang Front		mm	405	480	510	555	405	480	510	555	
	Übersicht	6 Fahrzeuglänge o. Gabel		mm	2530	2605	2750	2800	2530	2605	2750	2800
		7 Fahrzeugbreite		mm	1155	1155	1225	1225	1155	1155	1225	1225
		8 Masten eingefahren		mm	2130	2130	2185	2275	2130	2130	2185	2275
		9 Masten ausgefahren		mm	5540	5540	5635	5635	5540	5540	5635	5635
	10 Kabinehöhe		mm	2120	2120	2150	2150	2120	2120	2150	2150	
	11 Radius		mm	2175	2235	2375	2415	2175	2235	2375	2415	
	12 Achsabstand		mm	1650	1650	1760	1760	1650	1650	1760	1760	
Leergewicht		kg	3500 - 4850	3850 - 5150	4320 - 5900	4630 - 6200	3600	3900	4500	4750		
Bereifung	Vorderräder			7.00-12-12PR	7.00-12-12PR	28 x 9-15-12PR	28x9-15-12PR	7.00-12-12PR	7.00-12-12PR	28 x 9-15-12PR	28x9-15-12PR	
	Hinterräder			6.00-9-10PR	6.00-9-10PR	6.50-10-10PR	6.50-10-10PR	6.00-9-10PR	6.00-9-10PR	6.50-10-10PR	6.50-10-10PR	
Geschwindigkeit		km/h	0 ~ 20	0 ~ 20	0 ~ 19	0 ~ 19	0 ~ 20.5	0 ~ 20.5	0 ~ 19	0 ~ 19		
Bodenfreiheit		mm	105	105	130	130	105	105	130	130		
Batterie		Spannung / Kapazität		V/Ah	12 / 90	12 / 90	12 / 90	12 / 90	12 / 90	12 / 90		
zusätzliches 4. Ventil aufgebaut mit		Mpa	17.5	17.5	17.5	17.5	17.5	17.5	17.5	17.5		

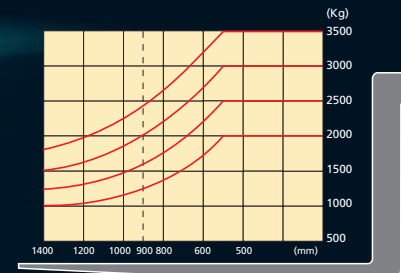
Technische Änderungen vorbehalten!

Motoren Diesel	Isuzu C240	Isuzu 4JG2	Motor Gas	Nissan H25
	34.5 kw	46 kw		44.2 kw
	2369 ccm	3059 ccm		2472 ccm

Masse siehe Tabelle



Lastendiagramm



### 2.0 t / 2.5 t Masten

Typ	Modell	Masten höhe		Freihub mit Gitter	Tragkraft beim Lastschwerpunkt (500mm)						
		eingefahren	ausgefahren		Normal Bereifung		Doppel Bereifung				
					2.0 t	2.5 t	2.0 t	2.5 t			
Masten	2.5MXH	2500	1780	3540	140	2000	2500	2000	2500		
		2700	1880	3740	140	2000	2500	2000	2500		
		3000	2030	4040	140	2000	2500	2000	2500		
		3300	2180	4340	140	2000	2500	2000	2500		
		3500	2228	4540	140	1950	2400	2000	2500		
		3600	2330	4640	140	1900	2400	2000	2500		
		4000	2580	5040	140	1800	2300	1950	2400		
		4300	2745	5340	140	1700	2000	1900	2300		
		4500	2885	5540	140	1600	1800	1800	2200		
		Duplexmasten	2.5UXH	2500	1800	3475	1300	2000	2500	2000	2500
2700	1900			3675	1400	2000	2500	2000	2500		
3000	2000			3975	1550	2000	2500	2000	2500		
3300	2150			4275	1700	2000	2500	2000	2500		
3600	2300			4575	1850	1900	2350	1950	2450		
4000	2550			4975	2100	1800	2250	1850	2350		
4300	2700			5275	2250	1700	2000	1800	2200		
Triplexmasten	2.5NXHB			4500	2130	5540	1550	1600	1800	1700	2150
				4800	2230	5840	1600	1400	1700	1600	2100
				5000	2295	6040	1670	1300	1500	1500	2000
		5500	2460	6540	1840	1000	1100	1450	1900		
		6000	2675	7040	2010	700	800	1400	1600		

Nutzlast Reduktion durch Anbaugerät berücksichtigen!

MaBistar Standard

### 3.0 t Masten

Typ	Modell	Masten höhe		Freihub mit Gitter	Tragkraft beim Lastschwerpunkt (500mm)				
		eingefahren	ausgefahren		3.0 t				
					3.0 t	3.0 t			
Masten	3MXHB	2500	1850	3635	145	3000	3000		
		2700	1950	3835	145	3000	3000		
		3000	2100	4135	145	3000	3000		
		3300	2250	4435	145	3000	3000		
		3500	2350	4635	145	2900	3000		
		3600	2400	4735	145	2900	3000		
		4000	2650	5135	145	2800	2900		
		4300	2815	5435	145	2600	2750		
		4500	2925	5635	145	2500	2600		
		Duplexmasten	3UXH	2500	1890	3635	1300	3000	3000
2700	1990			3835	1400	3000	3000		
3000	2100			4135	1554	3000	3000		
3300	2250			4435	1724	3000	3000		
3600	2400			4735	1854	2800	2900		
4000	2600			5135	2054	2700	2800		
4300	2715			5435	2204	2500	2750		
Triplexmasten	3NXHB			4500	2185	5635	1554	2400	2700
				4800	2285	5935	1600	2200	2600
				5000	2350	6135	1668	2000	2500
		5500	2515	6635	1840	1500	2300		
		6000	2680	7135	2008	1100	2000		

Nutzlast Reduktion durch Anbaugerät berücksichtigen!

MaBistar Standard

### 3.5 t Masten

Typ	Modell	Masten höhe		Freihub mit Gitter	Tragkraft beim Lastschwerpunkt (500mm)				
		eingefahren	ausgefahren		3.5 t				
					3.5 t	3.5 t			
Masten	3.5MXH-B	2500	2000	3635	145	3500	3500		
		2700	2100	3835	145	3500	3500		
		3000	2250	4135	145	3500	3500		
		3300	2400	4435	145	3500	3500		
		3500	2500	4635	145	3400	3500		
		3600	2550	4735	145	3400	3500		
		4000	2750	5135	145	3200	3400		
		4300	2900	5435	145	2850	3100		
		4500	3000	5635	145	2600	3000		
		Duplexmasten	3.5UXH	2500	2010	3635	1250	3500	3500
2700	2110			3835	1350	3500	3500		
3000	2260			4135	1500	3500	3500		
3300	2410			4435	1650	3500	3500		
3600	2510			4635	1800	3400	3400		
4000	2710			5035	2000	3200	3300		
4300	2860			5335	2150	2900	3000		
Triplexmasten	3.5NXHB			4500	2275	5635	1500	2800	3000
				4800	2354	5935	1600	2500	2900
				5000	2420	6135	1668	2300	2850
		5500	2605	6635	1840	1750	2700		
		6000	2770	7135	2008	1250	2150		

Nutzlast Reduktion durch Anbaugerät berücksichtigen!

MaBistar Standard